

Charnière compacte et ferme-portail tout en un

TIGER (Breveté)

Charnière hydraulique à fermeture automatique à 180° avec réglages précis de la vitesse et de l'à-coup final. Le boîtier en aluminium thermolaqué et les composants de haute technologie uniques permettent au Tiger de fonctionner parfaitement par tous les temps. Nous recommandons fortement le Tigerdrill pour une installation encore plus efficace. La charnière Puma est incluse.



Options de couleur

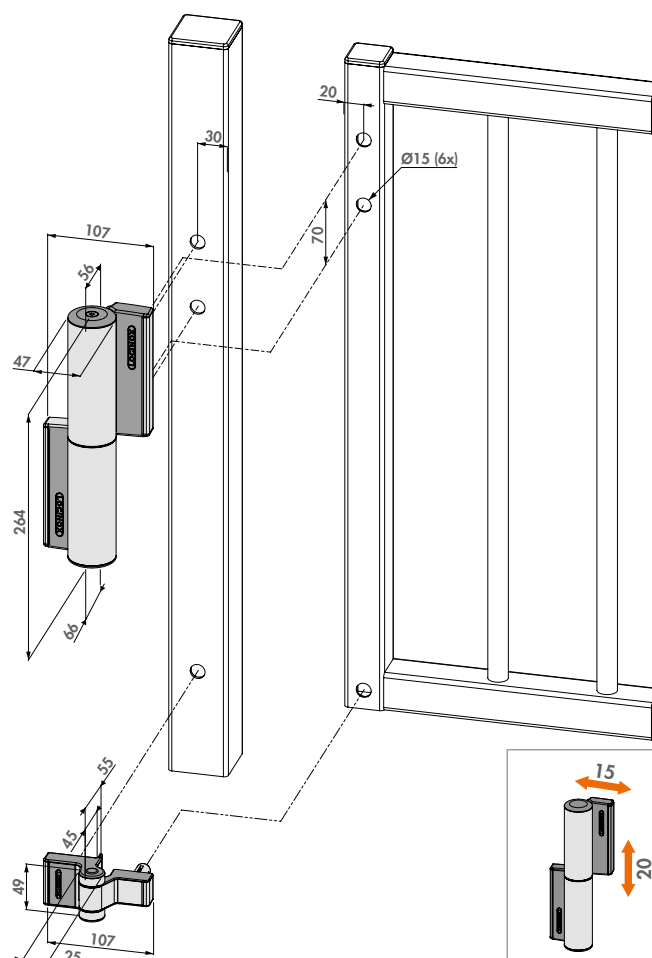
ZILV 9005

Spécifications

- ✓ Rappel de fermeture 180° avec vitesse de fermeture réglable
- ✓ Design esthétique
- ✓ Coffre en aluminium thermolaqué
- ✓ Vitesse de fermeture insensible à l'humidité et aux variations de températures
- ✓ Fixation anti vandalisme
- ✓ Pour portes gauches et droites
- ✓ Fixation rapide et aisée par Quick-Fix
- ✓ Ajustabilité horizontale de 15 mm
- ✓ Ajustabilité verticale de 20 mm
- ✓ Souplesse d'ouverture: Maximum 14 Nm

Code de commande

TIGER Ferme-portail hydraulique et charnière 180° Puma pour portails jusqu'à 75 kg



Outils d'installation recommandés



TIGERDRILL

DRILLWISE-II

DRILLWISE-IV

CLB-TIGER