

## Compact scharnier en poortsluiter in één

TIGER (Gepatenteerd)

180° hydraulische poortsluiter met minitueus regelbare snelheid en eindslag. Dankzij de gepoederlakte aluminium behuizing en unieke hoogtechnologische componenten blijft Tiger in alle weersomstandigheden perfect functioneren. Voor een nog efficiëntere installatie is de Tigerdrill warm aanbevolen. Inclusief Puma scharnier.



### Beschikbare kleuren

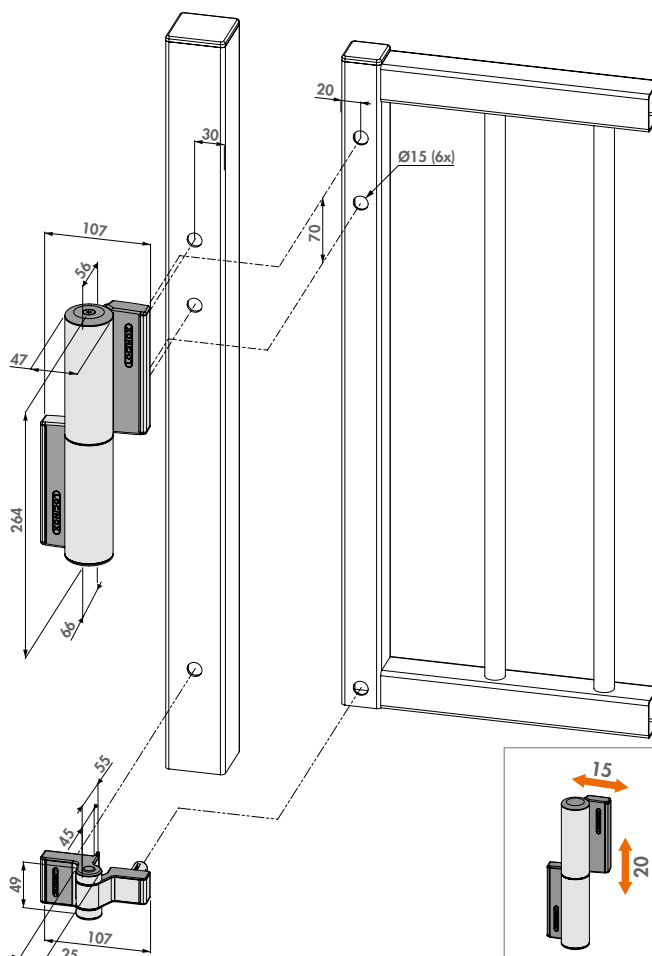
ZILV 9005

### Specificaties

- ✓ Zelfsluitende werking over 180° met regelbare sluitsnelheid en eindslag
- ✓ Esthetische vormgeving
- ✓ Gepoederlakte aluminium behuizing
- ✓ Sluitsnelheid ongevoelig voor temperatuurschommelingen
- ✓ Vandalismebestendig
- ✓ Voor links- en rechtsdraaiende poorten
- ✓ Eenvoudige en snelle montage met Quick-Fix
- ✓ 15 mm horizontale verstelbaarheid
- ✓ 20 mm verticale aanpasbaarheid
- ✓ Lage weerstand bij openen: Max. 14 Nm

### Bestelcode

**TIGER** Hydraulische poortsluiter en 180° Puma-scharnier voor poorten tot 75 kg



### Aanbevolen installatietools



TIGERDRILL

DRILLVISE-II

DRILLVISE-IV

CLB-TIGER