

Videfoonkit

FT600VK



Handleiding

access

Meer weten over ons compleet assortiment?

Contacteer uw vertegenwoordiger of
bezoek ons kenniscentrum.

by **nestor**
company

Focus on **expertise**,
supplier of **security**

nestor company

E3-laan 93 9800 Deinze - Tel. 32 (0)9 380 40 20
sales@nestorcompany.be - www.nestorcompany.be

Als u de verpakking opent treft u de volgende onderdelen aan :

- FT600 Buitenpost
- FT600W 7" kleuren Monitor
- FT600SW PoE Netwerk Switch voor wand-of inbouwdoosmontage
- Zakje met 4 x Torx
- Zakje met waterdichte afsluiting voor de Lan en connectoren van de buitenpost
- Handleiding

Optioneel te bestellen:

FT600BS Bureau standaard voor de monitor



FT600W Extra monitor



FT600WPS PoE adapter voor scherm op Wifi



FT600WB FT600W monitor muursteun 30mm diep



FT600 Buitenpost zonder codeklavier



FT600K Buitenpost met codeklavier



FT600AZS Aanmeldzuil, hoogte 130cm



FT600AZL Aanmeldzuil, hoogte 170cm



FT600LIC Extra smartphone licentie

IPP201 Omvormer voor 2-draads bekebalng



De FT600 Buitenpost is voorzien van een In- of opbouwmontage behuizing. Zorg er voor dat de behuizing waterpas gemonteerd gaat worden.

Voor eventuele support vragen, hou het serienummer van uw buitenpost bij de hand. Deze kan je terugvinden op de verpakking van de kit, achter op de buitenpost of achter op de monitor en het begint met FT600.

De Installatie

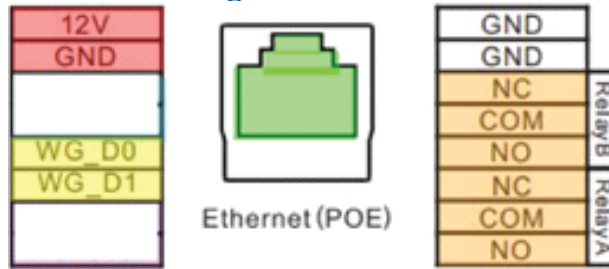
FT600K buitenpost.

Inhoud van de verpakking van de buitenpost:

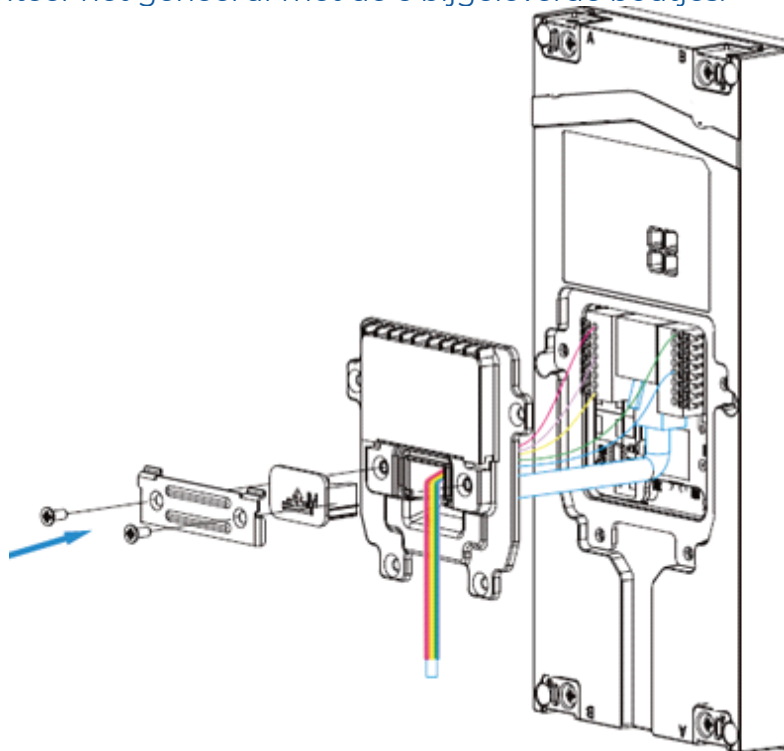
- Buitenpost
- Montagekader geschikt voor inbouw en opbouw
- Voor de plaatsing van de buitenpost heb je ook het zakje met schroeven en de waterdichte afscherming van de buitenpost nodig die in de algemene verpakking terug te vinden is.

Montage:

- Monteer de behuizing op de juiste plaats op/in de muur. De aanbevolen montagehoogte is 140cm gemeten vanaf de grond naar de onderzijde van de buitenpost.
- Zorg dat de UTP kabel voor het netwerk zonder connector op de plaats aanwezig is en tevens een kabel (minimaal 2 aders harde kern) voor aansturing van het slot of de poort.
- Neem de waterdichte behuizing uit de verpakking en schuif deze over de kabels.
- Monteer een RJ45 connector aan de UTP kabel en plug deze in de buitenpost in de daarvoor aanwezige aansluiting.
- Sluit de bediening van je slot of deur aan op relais A of relais B op de connector volgens onderstaande afbeelding:



- Sluit de deksel en gebruik de juiste kabel tule om de buitenpost waterdicht af te sluiten. Monteer het geheel af met de 6 bijgeleverde boutjes.



- Plaats nu de buitenpost in de behuizing en monteer deze met de 4 bijgeleverde Torx bouten.

FT600W 7" kleurenmonitor

Inhoud van de verpakking van de binnenpost:

- Plastic zakje met een wandmontagebeugel
- Plastic zakje met 2 pluggen en schroeven voor muurmontage en 2 x M4 bout voor montage op een andere wijze
- Kleine 10-polige connector (niet van toepassing voor deze kit)
- Grote 11-polige connector (deels van toepassing voor deze kit)
- 7" witte monitor

Plaats de wandmontagebeugel tegen de wand en zorg dat de UTP kabel en eventuele extra kabel binnen de beugel zitten. Schuif de monitor over de beugel.

Aansluitmogelijkheden van de 11-polige connector:

- Rood/Zwart: kan gebruikt worden om de monitor extern te voeden (12Vdc)
- Zwart/Geel: kan gebruikt worden voor het aansluiten van een lokale bedrukker
- Alle overige connectoraansluitingen hebben in deze kit geen toepassing

De monitor kan ook via wifi met het netwerk worden verbonden.

- Kies op het hoofdscherm de knop "Meer"
- Kies "Instellingen"
- Ga met het pijltje naar rechts en kies "Geavanceerd"
- Vul de toegangscode "123456" in.
- Kies "Netwerk"
- Selecteer "Wlan"
- Kies uit de lijst met beschikbare netwerken het netwerk waarmee je verbinding wil maken en vul het wifi wachtwoord in.

- Bevestig de instellingen met het symbool  bovenaan het scherm.

FT600SW netwerk switch

Inhoud van de verpakking van de switch:

- 230 volt netwerksnoer
- 6 poort 10/100 POE switch
- Zakje met 2 wandmontagebeugels incl. schroeven

De netwerkswitch heeft 4 POE en 2 niet POE aansluitingen.

Gebruik 1 POE aansluiting buitenpost.

Gebruik 1 POE aansluiting voor de binnenpost.

Gebruik 1 niet POE aansluiting voor de verbinding met uw internetrouter.

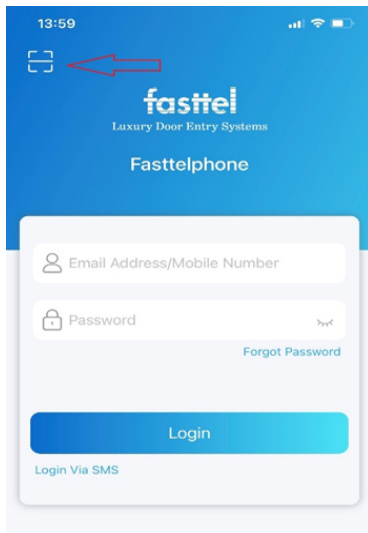
Sluit de 230 volt kabel aan nadat u de buiten en de binnenpost naar behoren hebt geïnstalleerd.

De beide toestellen krijgen een IP adres van uw router en zullen opstarten.

Als beide toestellen zijn opgestart zijn de meteen klaar voor gebruik.

U hoeft verder niets meer te doen en uw installatie is klaar voor gebruik.

Smartphone app's (4 licenties inbegrepen)



Achter op de monitor en ook achter op uw buitenpost treft u 4 QR codes aan. Deze kunt u gebruiken om 4 smartphones of tablets te voorzien van een verbinding met het systeem door middel van een App.

De licentiecodes zijn standaard toegewezen aan uw installatie en klaar voor gebruik zonder bijkomende registratie.

Ga naar de Playstore op je Android telefoon of de Appstore op je Apple telefoon en download de app: fasttelephone. Na de download kan u de 1^e QR code scannen en indien dit succesvol gebeurd is uw smartphone toegevoegd aan uw installatie.

Dit kunt u voor een 2^{de}, 3^{de} en 4^{de} toestel doen met de 3 volgende QR codes.

Optioneel kunnen extra licentiecodes worden aangekocht.

Gaat u een andere smartphone gebruiken zorg dan dat u de juiste QR code scant die aan uw originele toestel was gekoppeld. Het zijn 4 unieke codes. Bevestig na het downloaden dat u een ander toestel gaat gebruiken. De app op het vorige toestel zal worden afgemeld.

Taalinstelling

De taalinstelling van de gesproken boodschappen door de buitenpost kan worden ingesteld.

De beschikbare talen zijn Vlaams, Nederlands, Frans en Engels.

Surf vanop het lokale netwerk naar het IP adres van uw buitenpost.

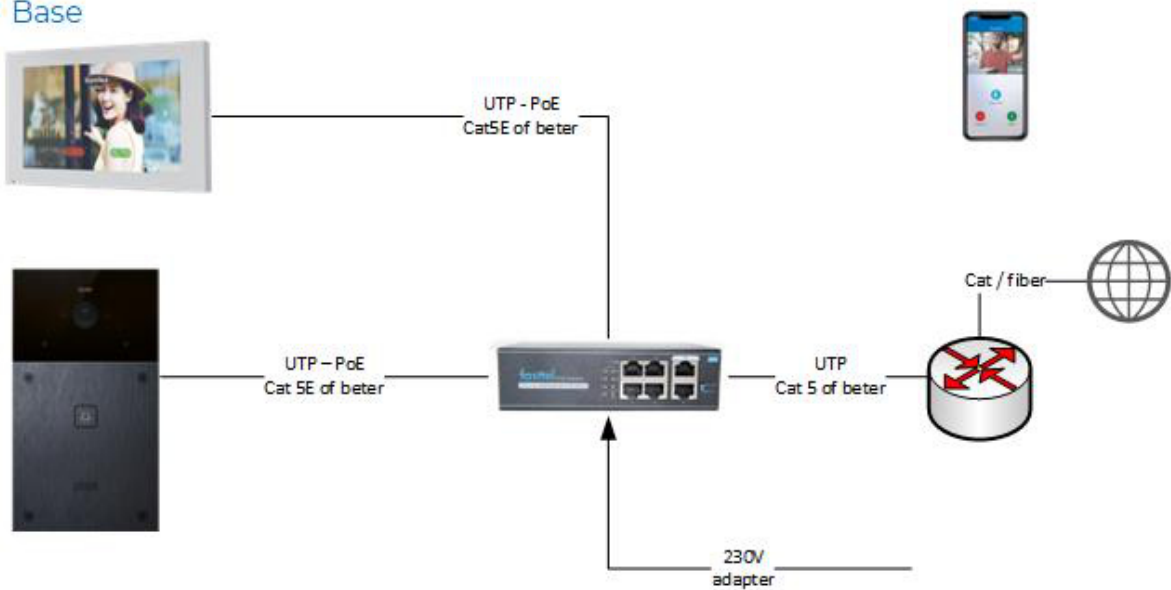
Om het IP adres van de buitenpost te achterhalen toets dan de volgende combinatie in op het klavier van de buitenpost: *3258* en de speaker zal u het juiste IP adres opnoemen.

Open de webpagina van de buitenpost en log in met user / user.

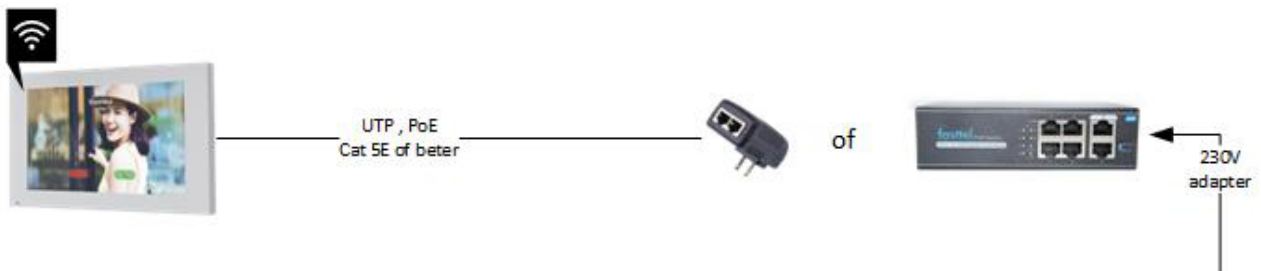
Ga in het menu naar Phone -> Time/Lang, selecteer de gewenste taal en bevestig onderaan met de knop "Submit".

Aansluitschema -schéma de câblage

Basis
Base



Of binnenpost via wifi
ou unité intérieure avec wifi



Of UTP over 2 draad dmv zender ontvanger IPP200
Ou UTP sur 2 fils en utilisant l'émetteur récepteur IPP200

