

**automation**  
by **nestor** company



**KIBO-R**



## Handleiding Digitale radio-schakelaar

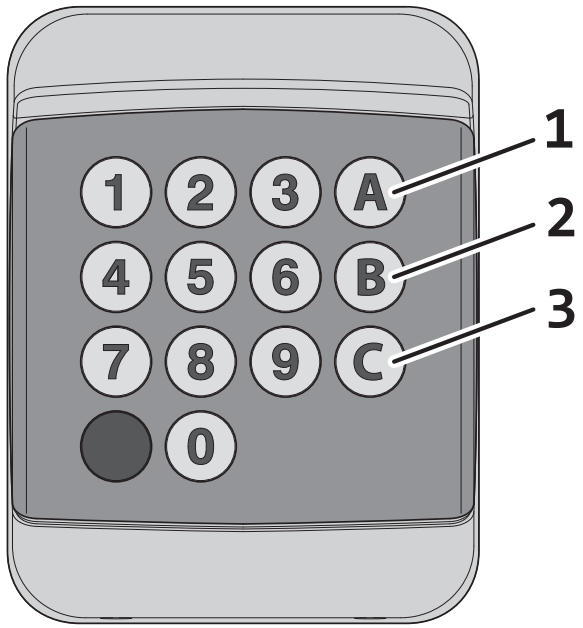
focus on **expertise**,  
supplier of **security**

Ons compleet assortiment op  
[www.nestorcompany.be](http://www.nestorcompany.be)

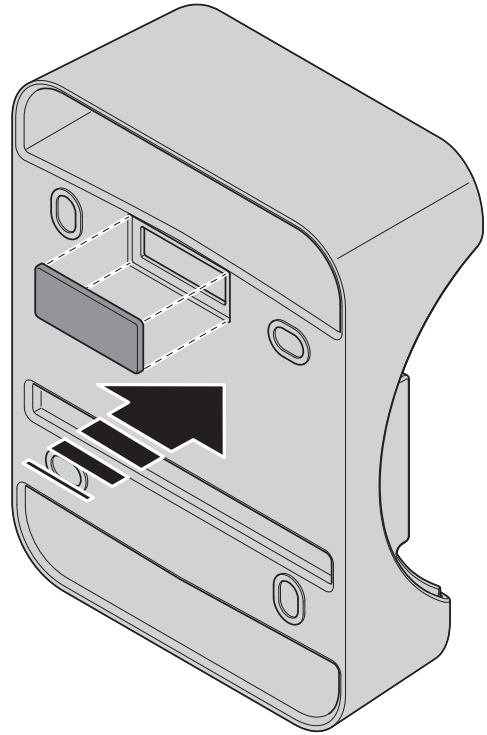
Bezoek het kenniscentrum  
E3-laan 93, 9800 Deinze

Tel: +32 (0)9 380 40 20  
[sales@nestorcompany.be](mailto:sales@nestorcompany.be)

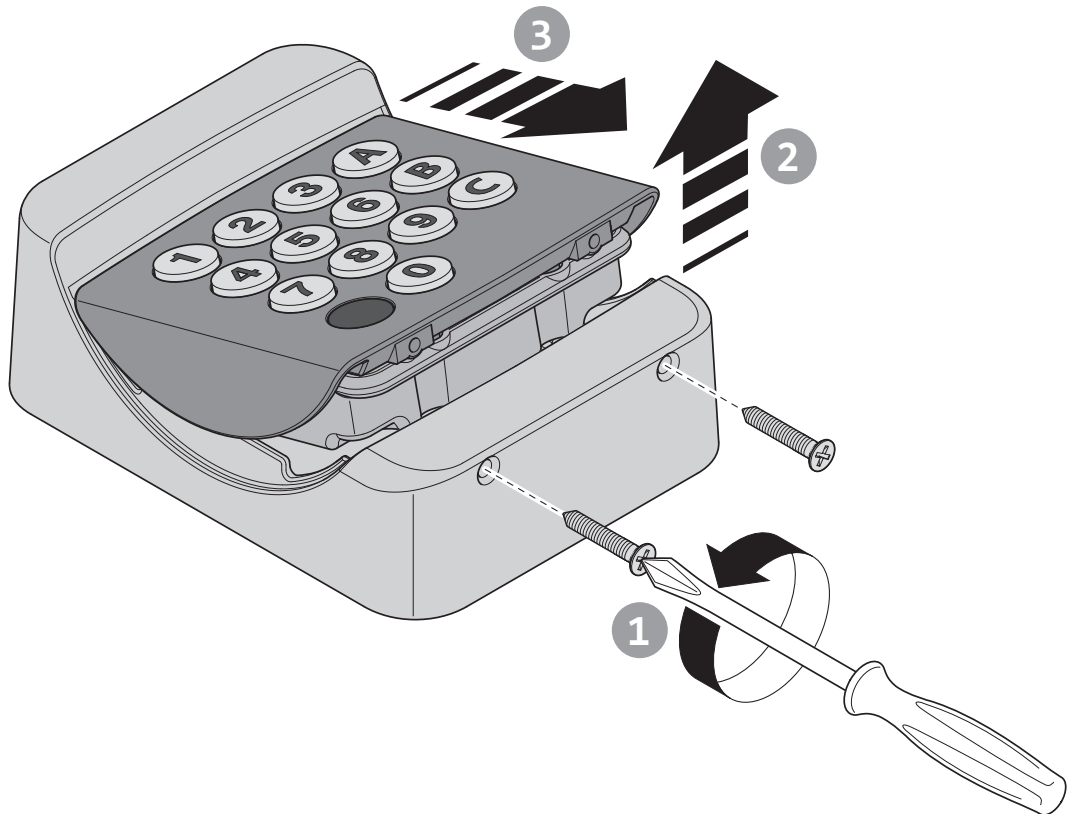
1



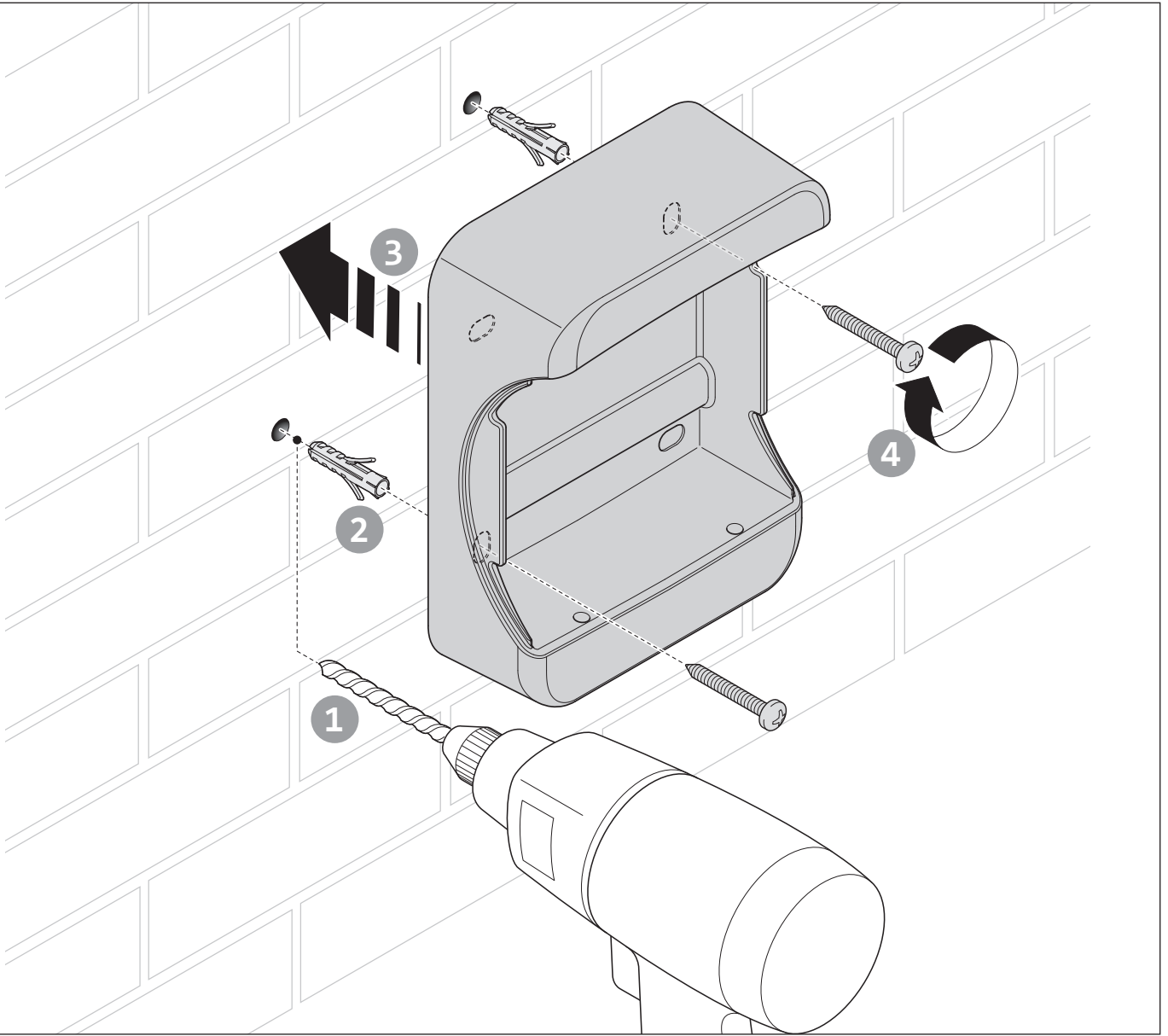
3



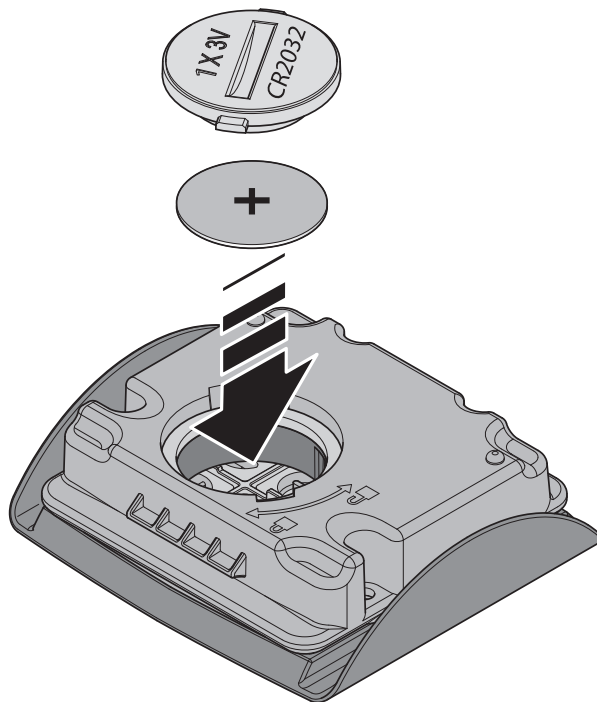
2



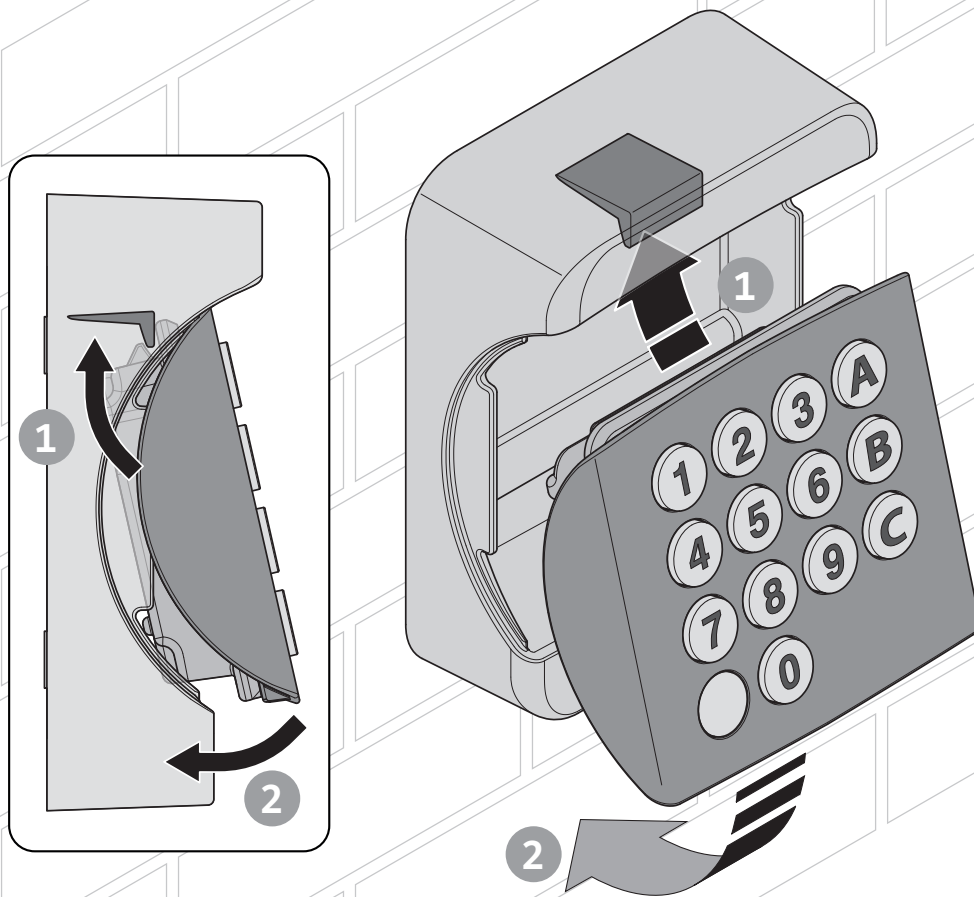
4



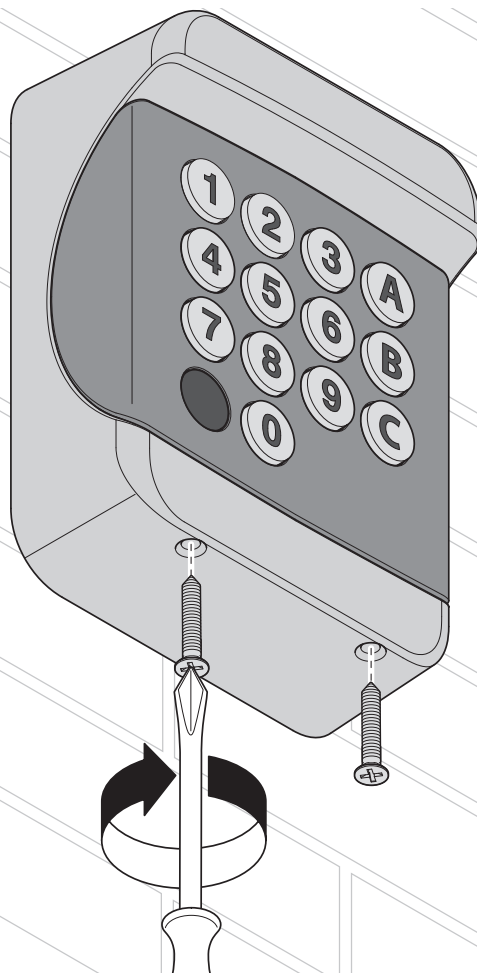
5

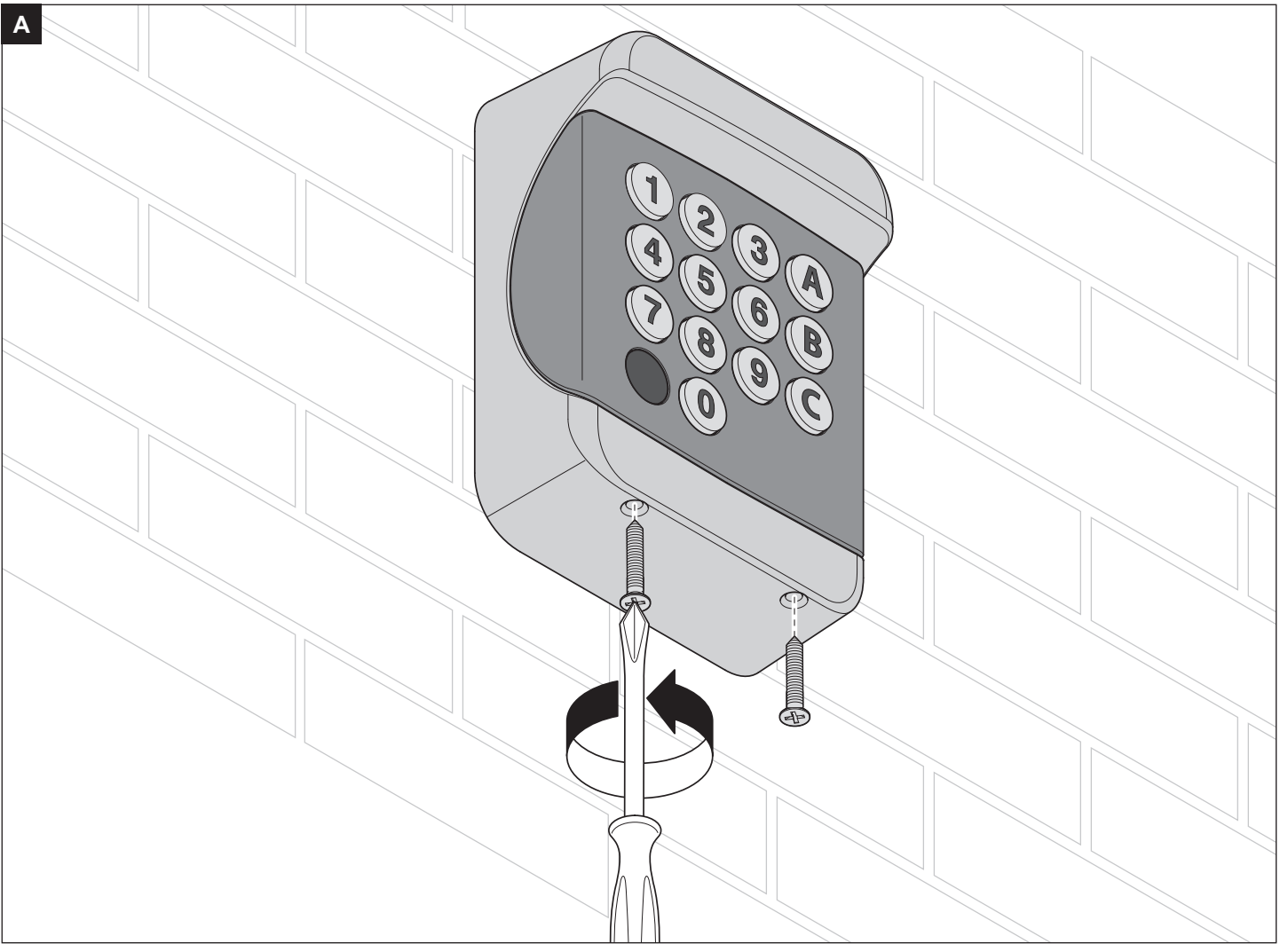
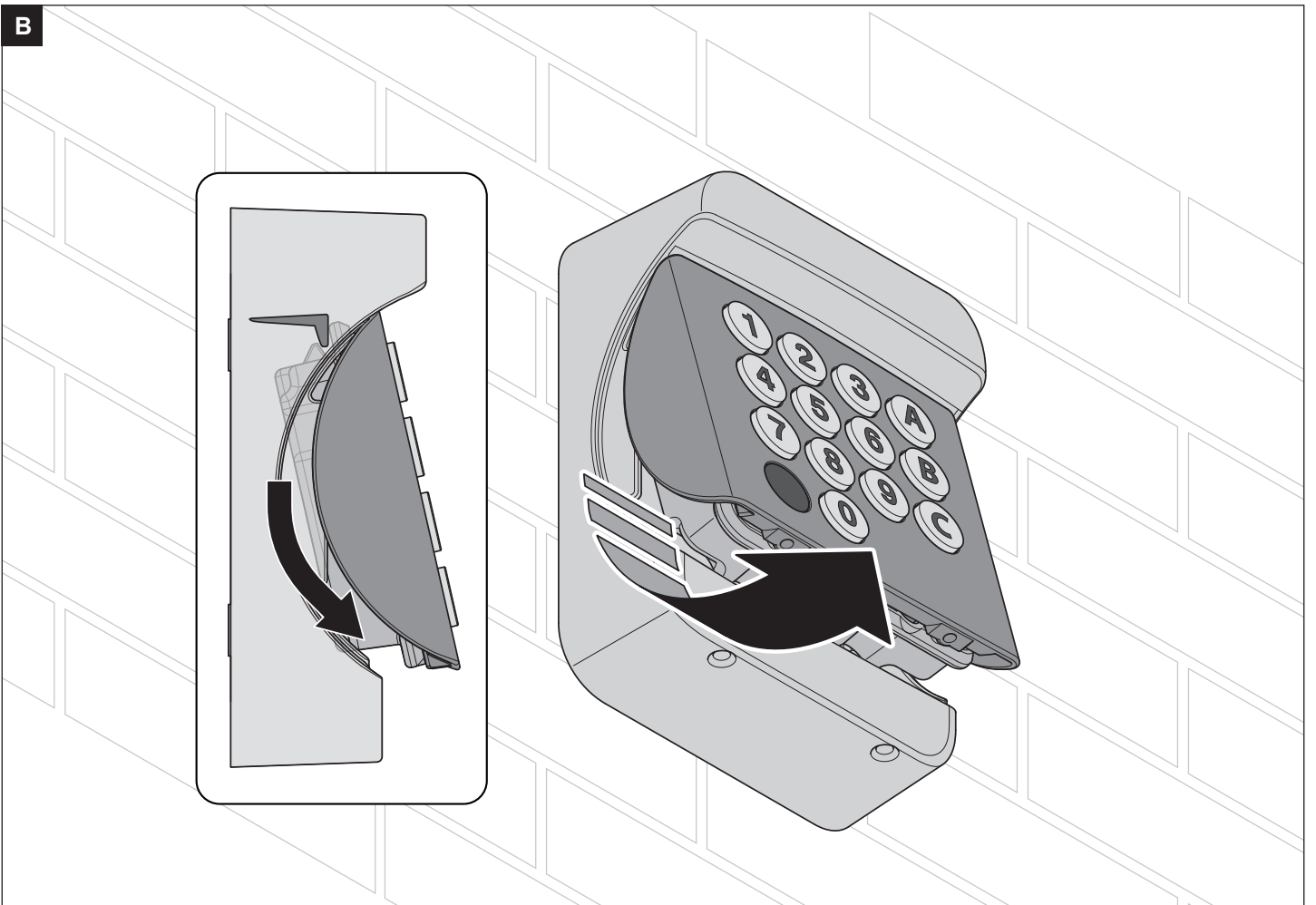


6



7



**A****B**

## EU VERKLARING VAN OVEREENKOMST

V2 SPA verklaart dat de KIBO-Rproducten voldoen aan de essentiële vereisten die door de volgende richtlijnen bepaald zijn

- Richtlijn EMC 2014/30/EU
- Richtlijn laagspanning 2014/35/EU
- Radiorichtlijn 2014/53/EU
- RoHS22011/65/EC

Racconigi, 01/06/2020

De rechtsgeldig vertegenwoordiger van V2 S.p.A.

**Sergio Biancheri**



## BESCHRIJVING VAN HET PRODUCT EN GEBRUIKSBESTEMMING

KIBO-R is een vaste radiozender die bedoeld is voor het bedienen van één of meer automatiseringen voor buitenweringen, rolluiken, poorten, garagedeuren, verschillende soorten hekken en andere vergelijkbare toepassingen.

**Alle andere soorten gebruik die niet overeenstemmen met wat is voorgeschreven worden als oneigenlijk en verboden beschouwd!**

- De digitale keuzeschakelaar is een zender die geactiveerd wordt door intoetsen van een persoonlijke combinatie van 1 tot 8 cijfers op het speciale numerieke toetsenbordje met achterverlichting
- Door de correcte toegangscode in te toetsen, zendt de digitale keuzeschakelaar een digitale code uit via radio
- Er kunnen tot 9 verschillende kanalen geprogrammeerd worden

## TECHNISCHE KENMERKEN

Voeding: 1 x CR2032 lithium battery

Radiofrequentie: 433,92 / 868,30 MHz

Radiovermogen: < 1mW

Verbruik: Max. 15mA - Min. 1µA

Duur met batterij: 2 jaar (10 bewerkingen per dag)

## ONDERHOUD

De zender vereist geen bijzonder onderhoud. Controleer hem regelmatig op de aanwezigheid van vocht of roest en verwijder stof indien aanwezig.

### Vervangen van de batterij

Wanneer de batterij leeg is, zal het apparaat gedurende 2 seconden een BEEP laten horen en kort knipperen.

Nu moet de batterij vervangen worden.

Onder deze omstandigheden is het niet mogelijk de programmering van het apparaat te activeren.

Verwijder het toetsenbord van de steun (fig. A, B); draai de dop met behulp van een muntstuk in tegenwijzerzin los en vervang de batterij.

De positieve pool (+) moet naar boven zijn gericht (fig. 5). Sluit de dop, maar let op dat u de pakking niet beschadigt.

Bevestig opnieuw het toetsenbord in de steun (fig. 6, 7).

## AFVALVERWERKING VAN HET PRODUCT

Dit product maakt integraal onderdeel uit van de automatisering en moet hiermee samen worden afgedankt, met inachtneming van dezelfde criteria als die welke in de instructiehandleiding van de automatisering staan beschreven.

### Afvalverwerking van de batterij

De lege batterij bevatten verontreinigende stoffen en mogen bijgevolg niet bij het huishoudelijk afval worden weggegooid. Ze moeten derhalve worden afgevoerd volgens de methoden voor gescheiden afvalinzameling, conform de geldende voorschriften in uw regio.

## INSTALLATIE

Alvorens de digitale keuzeschakelaar te bevestigen, is het zaak om te controleren of het systeem correct werkt:

1. Programmeer het toetsenbordje en bewaar een kanaal in de ontvanger (lees met aandacht de handleiding met instructies van de ontvanger)
2. Breng het toetsenbordje in positie (zonder het te bevestigen) en controleer of de ontvanger, bij uitzending van de eerder bewaarde code, de overeenkomstige uitgang activeert
3. Indien het systeem correct werkt, het toetsenbordje bevestigen of anderszins de afstand tot de ontvanger verkorten tot een goede werking verkregen wordt

**MLET OP: vermijd het de digitale keuzeschakelaar, radioversie, op metalen oppervlakken te installeren**

## FUNCTIE VAN DE TOETSEN

### Toets A

- tijdens het intoetsen van de toegangscode zal het drukken op toets **A** deze handeling annuleren: het toetsenbordje is onmiddellijk gereed voor het intoetsen van een nieuwe code
- tijdens de programmeerfase zal het drukken op toets **A** alle handelingen annuleren en de werkwijze STAND-BY activeren
- Op STAND-BY dient het voor het opzoeken van de werkwijze van het apparaat (zie de volgende paragraaf)

### Toets B

- Activeert radiotransmissie in PERSONALPASS-MONOSTABLE-modus

### Toets C

- Dient voor het activeren van de programmeerfase en om zich binnen de diverse menu's te verplaatsen.

### Toetsen 0,1,2,3,4,5,6,7,8,9

- Tijdens de programmeerfase dienen deze toetsen voor het selecteren van de menu's en het instellen van de diverse codes
- Tijdens de gewone werking dienen ze voor het intoetsen van de toegangscode

## WERKWIJZE

KIBO-R kan op 4 verschillende manieren werken, al naargelang het systeem waarop het is aangesloten.

### ROYAL

- compatibiliteit met zenders met dip switches die bij 433,92 MHz een code van het type ROYAL uitzenden
- 4 beschikbare toegangscode's
- de ingestelde toegangscode activeert de radio-uitzending
- de uitzending duurt 2 seconden en wordt gesignaleerd door de inschakeling van de led L1
- iedere toegangscode komt met een ander kanaal overeen

### 53200

- compatibiliteit met zenders met dip switches die bij 433,92 MHz een code van het type 53200 van 12 bit uitzenden
- 4 beschikbare toegangscode's
- de ingestelde toegangscode activeert de radio-uitzending
- de uitzending duurt 2 seconden en wordt gesignaleerd door de inschakeling van de led L1
- iedere toegangscode komt met een ander kanaal overeen

### PERSONAL PASS

- compatibiliteit met alle zenders met rolling code die bij 433,92 MHz een code van het type PERSONALPASS uitzenden
- 9 beschikbare toegangscode's
- de ingestelde toegangscode activeert de radio-uitzending
- de uitzending duurt 2 seconden en wordt gesignaleerd door de inschakeling van de led L1
- iedere toegangscode komt met een ander kanaal overeen

## PERSONAL PASS - MONOSTABIEL (ALLEEN RADIO VERSIES)

- compatibiliteit met alle zenders met rolling code die bij 433,92 / 868,3 MHz een code van het type PERSONALPASS uitzenden
- 9 beschikbare toegangscodes
- de ingestelde toegangscodes schakelt gedurende 5 seconden de radio-uitzending in die geactiveerd wordt door op de toetsen **A**, **B** en **C** te drukken
- de twee toetsen **A**, **B** en **C** komen overeen met 3 kanalen van een afstandsbediening (**A** = toets 1, **B** = toets 2 en **C** = toets 3) en zenden altijd dezelfde code uit, onafhankelijk van de ingetoetste toegangscodes
- de uitzending duurt gedurende de gehele tijd waarin toets **A**, **B** of **C** wordt ingedrukt en wordt gesignaleerd met "BEEPS"

## IDENTIFICATIE VAN DE WERKWIJZE

Om de ingestelde werkwijze te identificeren, volstaat het op toets **A** te drukken en te tellen hoe vaak led L1 knipperen:

- 1 keer knipperen: werkwijze ROYAL
- 2 keer knipperen: werkwijze 53200
- 3 keer knipperen: werkwijze PERSONALPASS
- 4 keer knipperen: werkwijze PERSONALPASS met MONOSTABIELE werkwijze

## SIGNALERINGEN

De signaleringen van het apparaat vinden plaats via led en een buzzer. De buzzer laat een "beep" horen ter signalering van iedere druk op de toetsen. Door de correcte toegangscodes in te toetsen, zullen de LED L1 gaan branden en wordt de uitzending van de code geactiveerd.

Als de werkwijze "PERSONALPASS-monostabiel" ingesteld is, blijven de twee leds 5 sec branden in afwachting van het drukken op de toetsen **A**, **B** of **C** die de uitzending in de MONOSTABIELE werkwijze activeren.

Alle andere signaleringen vinden plaats tijdens de programmeerfase en worden verderop beschreven.

## PROGRAMMERING

Het programmeermenu maakt het mogelijk de volgende parameters te wijzigen:

1. PROGRAMMEERCODE
2. TOEGANGSCODE
3. WERKWIJZE: ROYAL, 53200, PERSONALPASS, PERSONALPASS- MONOSTABIEL
4. DIP-SWITCHCODE (alleen versie Royal / 53200)

Het toetsenbordje bevindt zich doorgaans in de werkwijze STAND-BY, dus in afwachting van een opdracht. De achterverlichting van de radioversie is uitgeschakeld om het verbruik van de batterij te beperken terwijl de achterverlichting van de bekabelde versie altijd ingeschakeld is.

In de programmeerwerkwijze keert de digitale keuzeschakelaar in de volgende gevallen terug naar STAND-BY:

- Indien tijdens ongeacht welke fase van de programmering op toets **A** gedrukt wordt.
- Indien langer dan 1 minuut verstrijkt tussen het achtereenvolgens indrukken van 2 toetsen.
- Na de BEEP van 3 sec. vergezeld van de inschakeling van de LED, hetgeen op de correcte uitvoering van een handeling duidt.
- Bij een fout tijdens ongeacht welke fase van de programmering: de LED gaat gedurende 3 sec. kort knipperen waarna het toetsenbordje naar STAND-BY terugkeert zonder de nieuwe instellingen te bewaren.

Indien u de programmering hoe dan ook wenst voort te zetten, dient u opnieuw te beginnen met het intoetsen van de programmeercode. In de gewone werkwijze keert de digitale keuzeschakelaar na 5 seconden inactiviteit terug naar STAND-BY.

## 1. PROGRAMMEERCODE

De programmeercode is de combinatie van 6 cijfers die ingetoetst moeten worden om de instellingen van het toetsenbordje te wijzigen.

**De in de fabriek ingestelde code is 999999.**

Ter garantie van een hogere veiligheid van het systeem wordt aangeraden een eigen programmeercode te gebruiken en de nieuwe code op een veilige plaats te bewaren.

**MLET OP: als de PROGRAMMEERCODE verloren gaat, kan deze niet teruggewonnen worden. Het apparaat moet dan naar het assistentiecentrum van V2 gezonden worden.**

## Instellen van een eigen programmeercode

### UIT TE VOEREN HANDELINGEN

#### 1. Toets in: **C + PROGRAMMEERCODE + C**

Signalering: 1 BEEP van 1,5 sec. + L1 branden gedurende 1,5 sec.

#### 2. Binnen 1 minuut intoetsen: **TOETS1 + C**

Signalering: 1 BEEP + L1 knippert 1 keer

#### 3. Herhaal: **PROGRAMMEERCODE + C**

Signalering: 1 BEEP van 1 sec. + L1 knippert 1 keer

#### 4. Toets in: **NIEUWE PROGRAMMEERCODE + C**

Signalering: 1 BEEP van 1 sec. + L1 knippert 1 keer

#### 5. Herhaal: **NIEUWE PROGRAMMEERCODE + C**

- Signalering: - 1 BEEP van 3 sec. + L1 branden indien de handelingen correct uitgevoerd zijn;  
- kort knipperen van de LED indien de handelingen niet correct uitgevoerd zijn.

**LETOP:** Indien de handelingen niet geslaagd zijn (bv. door een verschil tussen de gekozen code en de bevestigingscode of omdat langer dan 1 minuut gewacht is) keert de digitale keuzeschakelaar terug naar STAND-BY en handhaaft de originele toegangscodes zodat de handelingen vanaf het begin herhaald moet worden.

## 2. TOEGANGSCODE

De toegangscodes zijn de combinatie die ingetoetst moet worden om de uitzending van de digitale code te activeren.

**De in de fabriek ingestelde code voor kanaal 1 is 1111 terwijl de andere kanalen uitgeschakeld zijn.**

Om een kanaal in te schakelen, volstaat het een toegangscodes in te stellen.

**Het eerste cijfer van de code is altijd het identificatienummer van het referentiekanaal en kan niet gewijzigd worden. Dit betekent dat het bijvoorbeeld niet mogelijk is om aan kanaal 1 een andere toegangscodes dan 1 x x x x x x, toe te kennen of aan kanaal 2 een andere code dan 2 x x x x x x, enzovoorts.**

**LETOP:** Ieder geactiveerd kanaal moet, om te kunnen werken, in de ontvanger bewaard worden.

**NOTA:** de mogelijkheid om toegangscodes te gebruiken die uit één enkel cijfer bestaan, dus alleen het identificatienummer van het kanaal, voldoet aan de behoefte om de digitale keuzeschakelaar als een eenvoudige multikanaalzender te gebruiken waarvoor geen veiligheidskenmerken vereist worden. Met het indrukken van de enkele toets zal de activering van het betreffende kanaal overeenkomen.

## Instelling van de eigen toegangscode

### UIT TE VOEREN HANDELINGEN OP HET TOETSENBORDJE

#### 1. Intoetsen: **C + PROGRAMMEERCODE + C**

Signalering: 1 BEEP van 1,5 sec. + L1 branden gedurende 1,5 sec.

#### 2. Binnen 1 minuut intoetsen: **TOETS2 + C**

Signalering: 2 BEEPS + L1 knippert 2 keer

#### 3. Intoetsen: **GEKOZEN KANAALNUMMER + C**

Signalering: 1 BEEP van 1 sec. + L1 knippert 2 keer

#### 4. Intoetsen: **GEKOZEN TOEGANGSCODE + C**

Signalering: 1 BEEP van 1 sec. + L1 knippert 2 keer

#### 5. Herhalen: **GEKOZEN TOEGANGSCODE + C**

Signalering: - 1 BEEP van 3 sec. + L1 branden indien de handelingen correct uitgevoerd zijn;  
- kort knipperen van de LED indien de handelingen niet correct uitgevoerd zijn.

Dezelfde handelingen moet voor ieder kanaal dat men wenst te programmeren herhaald worden.

## Uitschakeling van een kanaal

### UIT TE VOEREN HANDELINGEN OP HET TOETSENBORDJE

#### 1. Intoetsen **C + PROGRAMMEERCODE + C**

Signalering: 1 BEEP van 1,5 sec. + L1 branden gedurende 1,5 sec.

#### 2. Binnen 1 minuut intoetsen: **TOETS2 + C**

Signalering: 2 BEEPS + L1 knippert 2 keer

#### 3. Intoetsen: **GEKOZEN KANAALNUMMER + C**

Signalering: 1 BEEP van 1 sec.

#### 4. Intoetsen: **TOETS0 + C**

Signalering: 1 BEEP van 1 sec.

#### 5. Opnieuw intoetsen: **TOETS0 + C**

Signalering: - 1 BEEP van 3 sec. + L1 branden indien de handelingen correct uitgevoerd zijn;  
- kort knipperen van de LED indien de handelingen niet correct uitgevoerd zijn.

## 3. WERKWIJZE: ROYAL, 53200 of PERSONAL PASS

Selecteerde werkwijze op grond van het type afstandsbedieningen dat al voor het systeem gebruikt wordt.

### UIT TE VOEREN HANDELINGEN OP HET TOETSENBORDJE

#### 1. Intoetsen: **C + PROGRAMMEERCODE + C**

Signalering: 1 BEEP van 1,5 sec. + L1 branden gedurende 1,5 sec.

#### 2. Binnen 1 minuut intoetsen: **TOETS3 + C**

Signalering: 3 BEEPS + L1 knippert 3 keer

3. • Intoetsen: **TOETS1 + C** om de werkwijze ROYAL te selecteren  
• Intoetsen: **TOETS2 + C** om de werkwijze 53200 te selecteren  
• Intoetsen: **TOETS3 + C** om de werkwijze P.PASS te selecteren  
• Intoetsen: **TOETS4 + C** om de werkwijze P.PASS met MONOSTABIELE werkwijze te selecteren\*

Signalering: 1 BEEP van 1 sec.

#### 4. Herhalen om te bevestigen (**1 + C o 2 + C o 3 + C o 4 + C**)

Signalering: - 1 BEEP van 3 sec. + L1 branden indien de handelingen correct uitgevoerd zijn;  
- kort knipperen van de LED indien de handelingen niet correct uitgevoerd zijn.

## 4. CODE DIP- SWITCH

### (alleen versie Royal / 53200)

De in de fabriek ingestelde dip-switch code voor kanaal 1 is 0101010101 00.

Indien reeds andere afstandsbedieningen in de ontvanger bewaard zijn, moet de dip-switch code van het toetsenbordje ingesteld worden met dezelfde sequentie die op de dip-switch van de afstandsbediening ingesteld is.

De dip-switch van de afstandsbediening bestaat uit een serie van 12 microschakelaars die op ON of op OFF ingesteld zijn. Om dezelfde codering op het toetsenbordje in te stellen, moet een code ingetoetst worden die uit 12 cijfers bestaat, van 0 tot 1, al naargelang de positie van de microschakelaars op de afstandsbediening.

- Microschakelaar ingesteld op ON = 1
- Microschakelaar ingesteld op OFF = 0

**Indien de zender eenkanaals is**, komt de in te stellen dip-switch code overeen met de positie van de 12 microschakelaars.

**Indien de zender tweekanaals is** en de in de ontvanger bewaarde toets is de 2, dan komt de in te stellen dip-switch code overeen met de positie van de 12 microschakelaars. Is de in de ontvanger bewaarde toets de 1, dan komt de dip-switch code overeen met de positie van de microschakelaars van 1 tot 10 plus de twee cijfers 00.

**Indien de zender vierkanaals is**, komt de in te stellen dip-switch code overeen met de positie van de microschakelaars 1 tot 10 plus twee cijfers, namelijk:

- **00** indien de bewaarde toets in de ontvanger **toets 1** is (voorbeeld: 1010101010 00)
- **10** indien de bewaarde toets in de ontvanger **toets 2** is (voorbeeld: 1010101010 10)
- **01** indien de bewaarde toets in de ontvanger **toets 3** is (voorbeeld: 1010101010 01)
- **11** indien de bewaarde toets in de ontvanger **toets 4** is (voorbeeld: 1010101010 11)

**Indien nog geen enkele zender in de ontvanger bewaard is**, kan de dip-switch code ingesteld worden door een toevallige sequentie van 12 cijfers 0 of 1 in te toetsen.

### UIT TE VOEREN HANDELINGEN OP HET TOETSENBORDJE

#### 1. Intoetsen: **C + PROGRAMMEERCODE + C**

Signalering: 1 BEEP van 1,5 sec. + L1 branden gedurende 1,5 sec.

#### 2. Binnen 1 minuut intoetsen: **TOETS4 + C**

Signalering: 4 BEEPS + L1 knippert 4 keer

#### 3. Intoetsen: **GEKOZEN KANAALNUMMER + C**

Signalering: 1 BEEP van 1 sec. + L1 knippert 4 keer

#### 4. Intoetsen: **GEKOZEN DIP-SWITCH CODE + C**

Microschakelaar ingesteld op ON = 1

Microschakelaar ingesteld op OFF = 0

Signalering: - 1 BEEP van 3 sec. + L1 branden indien de handelingen correct uitgevoerd zijn;  
- kort knipperen van de LED indien de handelingen niet correct uitgevoerd zijn.